

CIĘŻAR WŁASNY
20,8 t

OBCIĄŻENIE GRANICZNE

A	B1	B2	C
S	43	49	51
120			0,0

Wózek 25TN
Skrajnia UIC 505-1

WARUNKI PRZEJAZDU

Min. promień łuku toru R-75m

PRZEZNACZENIE

Do przewozu masowych ładunków sypkich z możliwością prowadzenia wyładunku na wywrotnicach bocznych

PODŁOGA
Metalowa

URZĄDZENIE CIĘGŁOWO ZDERZNE

- Zderzak elastomerowy kategorii C wg UIC 526-1
- Urządzenie ciąglowo nienawskrośne wg UIC 520

HAMULEC

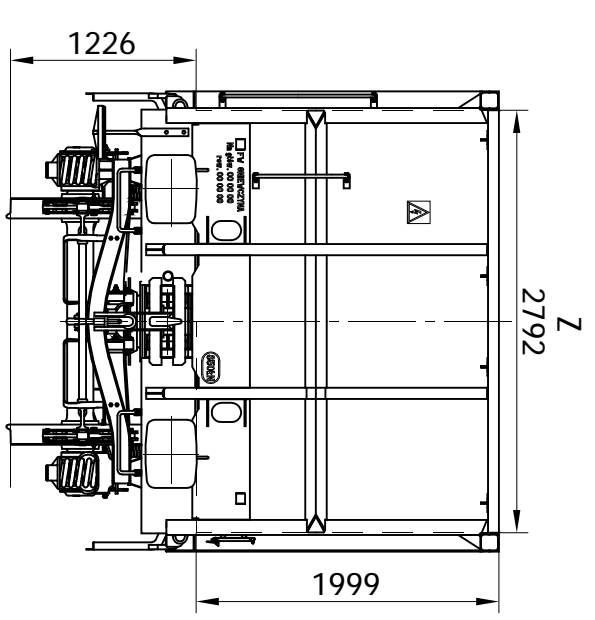
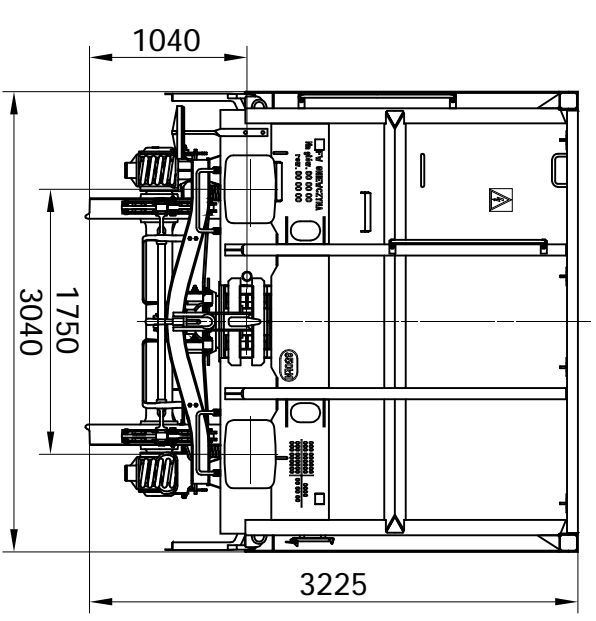
- Ręczny uruchamiany z poziomu toru
- Pneumatyczny - system Oerlikona

CZOŁOWNICA

- Przystosowana do zabudowy sprzęgu samoczynnego wg UIC 530-5

CHARAKTERYSTYKA WYMIAROWA

- Długość ładunkowa - 12 792 mm
- Szerokość ładunkowa - 2792 mm
- Powierzchnia ładunkowa - 35,7 m²
- Pojemność ładunkowa - 71,43 m³
- Wymiary otworu drzwiowego 1800 x 1800 mm



Obowiązuje dla:
425Wa

**FABRYKA WAGONÓW
GNI EW CZYNA S.A.**

Odczyty wymiarów nietolerowanych

Format
A3

Nazwa
Wagon węglarka

Norma przedmiotowa
Norma materiałowa

Wydanie
Data

Nazwisko	Podpis	Data
Konstr. G. Superson		01.2008
Spr. B. Zub		01.2008
Norm. R. Rachwał		01.2008
Zatw. W.Ł.uszczki		01.2008

Skala
1:50

Masa
20 800 kg

Numer rysunku
425Wa 010100-1-00

Arkusz
01
Ilość ark.
01

ALL RIGHTS RESERVED. THIS DRAWING SHALL NOT BE REPRODUCED
WITHOUT THE PRIOR PERMISSION OF F.W. GNI EW CZYNA SA
W SZEROKIM ZAKRESIE PRZEKAZAŃ I EDYCJI NIE MOŻE BYĆ KOPLOWANY
BEZ UZGASZENIA F.W. GNI EW CZYNA SA

Obowiązuje od nr wydruku	Nr	Numer karty zmian	Ilość	Data	Podpis